

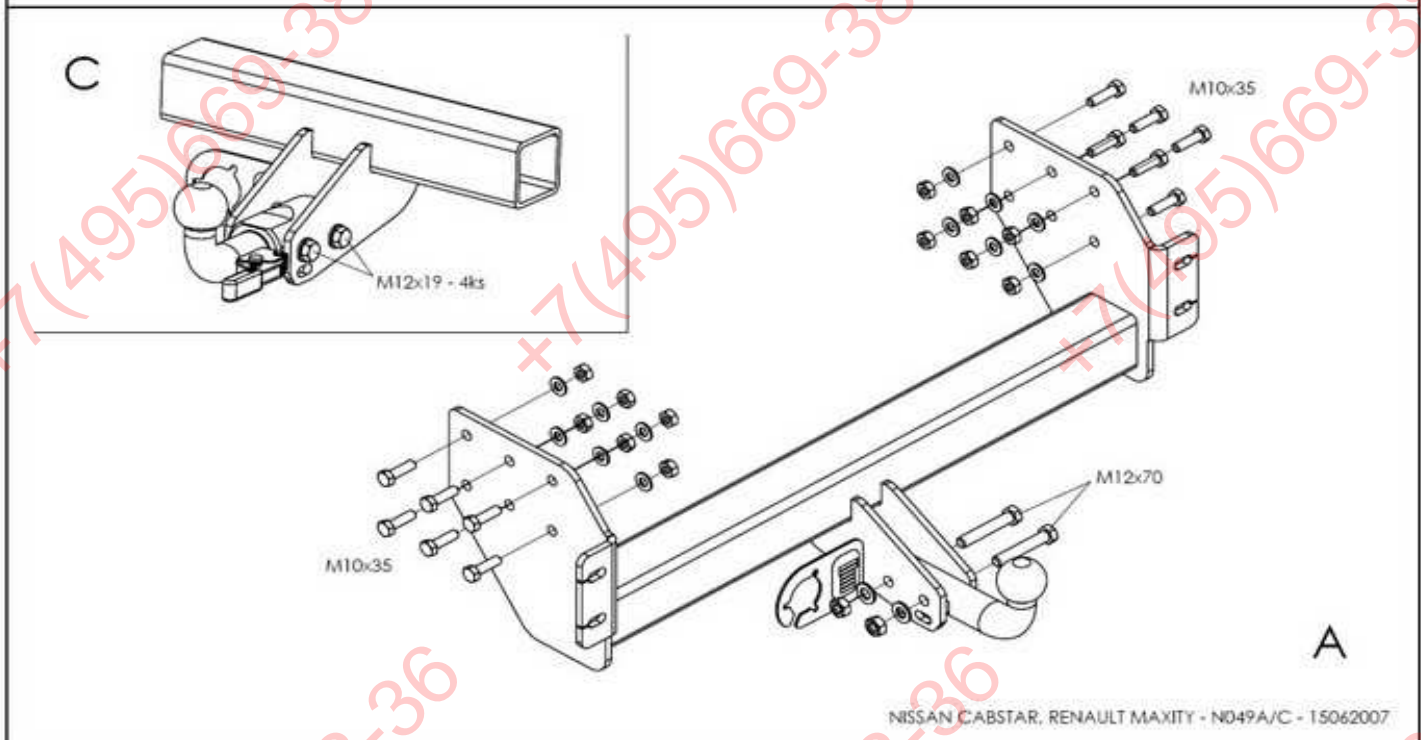
M10x35 - 12ks
M12x70 - 2ks
(M12x19 - 4ks)



M10 - 12ks
M12 - 2ks (0ks)



PP10 - 12ks
PP12 - 2ks (4ks)



ФАРКОП.РФ

+7 (495) 669-38-36

NÁVOD NA MONTÁŽ:

N0495

1. Demontujte zadný nárazník a držiaky nárazníka (tieto už nebudete potrebovať).
2. Ťažné zariadenie namontujte podľa obrázka k nosníkom vozidla. Všetky skrutkové spoje utiahnite momentom podľa tabuľky.
3. Elektroinštaláciu zapojte podľa návodu.
4. Skontrolujte správnosť pripojenia elektroinštalácie.
5. Namontujte nárazník na ťažné zariadenie.
6. Skontrolujte skrutkové spoje spojovacej gule (držiaka spojovacej gule) momentom podľa tabuľky.

FITTING INSTRUCTIONS:

1. Remove the bumper and the support of the bumper (you will not need them any more).
2. Install the tow-bar in the picture. Torque the screw connections as shown in the table.
3. Connect the electrical installation as described in the instructions for use.
4. Make sure the electrical installation is properly connected.
5. Reinstall the bumper for tow-bar.
6. Make sure the screw connections of the linkage ball (holder of the linkage ball) are tightened to the torque shown in the table.

DŮLEŽITÉ UPOZORNENIA:

- V miestach stykových plôch sa musí odstrániť pružná ochrana karosérie vozidla.
- Vítané otvory treba ošetriť antikoroúznou hmotou.
- Použite len dodaný spojovací materiál v predpísanej triede kvality.
- Elektrické zariadenie sa namontuje podľa podmienok prevádzky cestných vozidiel na pozemných komunikáciách.
- Údaj S o maximálnom zvislom zaťažení na guľu je uvedený na výrobnom štítku ťažného zariadenia.
- Na ťažnom zariadení nie je možné nič upravovať ani meniť.
- Pred ukončením montáže je nutné prekontrolovať všetky spoje podľa tabuľky uťahovacích momentov!
- V prípade akýchkoľvek nejasností je nutné obrátiť sa na výrobcu ťažného zariadenia.
- Výrobca nenesie zodpovednosť za škody spôsobené nesprávnym použitím výrobku.

IMPORTANT ATTENTIONS:

- Remove insulating material on a car body in grips and joints of a coupling device with a car body.
- Put the anticorrosive substance on the drilled holes.
- Use supplied mechanical strength jointing material.
- Wiring of a coupling device must be up to a standard and car maker requirements.
- Statement S about the maximum vertical ball downtake is printed on the tow bar label.
- On the tow bar is no modification possible
- Check all the joints, look in the table of the spining moments, before finishing the montage!
- Contact the tow bar marker with any questions.
- The manufacturer is not responsible for the damages caused by wrong using on the product.

Tabuľka uťahovacích momentov skrutkových spojov pevnosti 8.8 / Table of specified torque and hardness settings 8.8

M6 - 9,5Nm, **M8** - 23Nm, **M10** - 46Nm, **M10x1,25** - 49Nm, **M12** - 79Nm, **M12x1,25** - 87Nm, **M12x1,5** - 83Nm, **M14** - 125Nm, **M16** - 195Nm